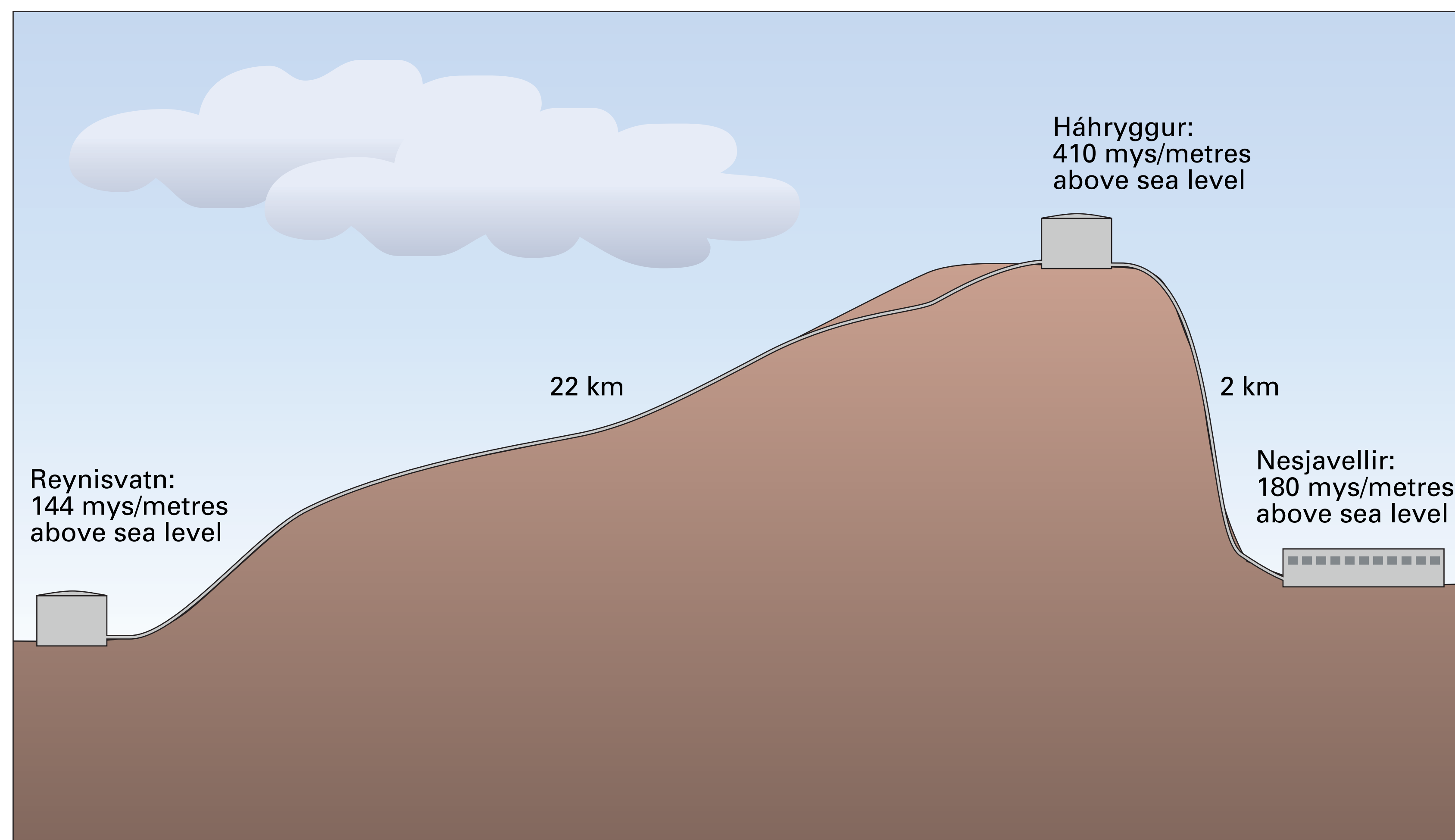


Höfuðdæla *Main Pump*

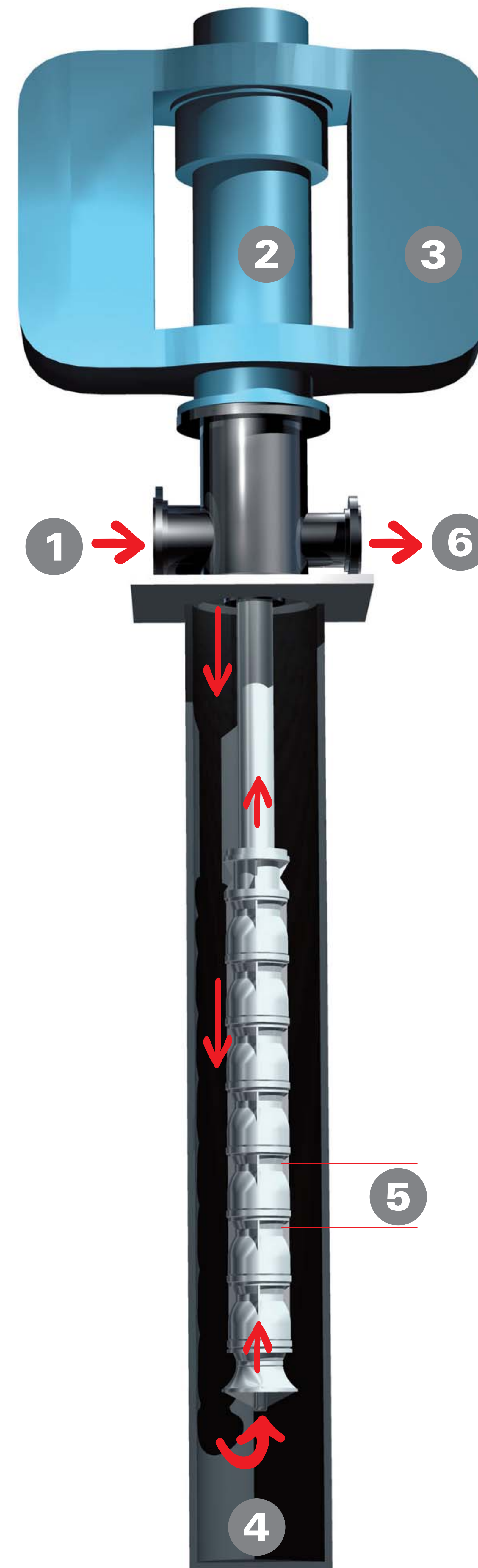
Höfuðdæla dælir hitaveituvatninu til Reykjavíkur. Dælan er þrepadæla. Með því að fjölga þrepunum er hægt að auka lyftigetudælnnar. Samskonar þrepadælar eru notaðar við að dæla upp úr borholunum í Reykjavík.

The main pump delivers the hot water to Reykjavik. The pump is a 'stage' pump and, by increasing the number of stages, lift capacity can be increased. The same kind of stage pumps are used for pumping from the wells in Reykjavik.



Hvert þrep lyftir vatninu rúma þrjátíu metra. Til að ná að lyfta vatninu upp á Háhrygg þarf því sjö þrep á dæluna. Frá Háhrygg að Reynisvatni er sjálfrennsli.

Each stage can lift the water over thirty metres. Seven stages are required to lift the water up to storage tanks at Háhryggur. From there the water flows downhill all the way to Reynisvatn.



- 1 Heitt vatn frá afloftara.
Hot water from de-aerator.
- 2 Mótor.
Electrical motor.
- 3 Vatnskæling.
Water cooling.
- 4 Dælubrunnur.
Pump well.
- 5 Dæluprep.
Pump stage.
- 6 Heitt vatn til Reykjavíkur.
Hot water to Reykjavik.

